

HSB-CB04-100



人脸识别、电子客票以及证件查验

高铁检票闸机是应用于轨道交通领域的查验设备，可用于人脸识别验证、电子二维码车票或二代身份证等信息验证，铁路票务系统采集信息后将进行后台核验，通过自动开关门对进站或上车人员进行放行或阻拦。

高铁检票闸机可配备以下功能模块：

- 人脸识别
- 电子火车票二维码识别
- 证件读取
- 语音模块

该闸机拥有智能的引导系统，易于操作的人机界面、醒目的提示标识和指示灯，配置语音模块，可快速引导旅客完成验证和通行。

针对无票和非当次列车的人员通行、非法通行的情况将触发报警的功能，并对其有效拦截；此外，该闸机具备识别旅客通行状态的能力，为旅客的出行提供更加安全的保障。此外，还具备可维护性和电磁兼容性。

工作过程：高铁检票闸机通过采集电子客票二维码、人脸识别和身份证件等信息后进行比对、验证来实现门翼启闭控制，有效拒绝未获授权的旅客通行。

应用场景：轨道交通验票出入口控制等。

整体设备主要由高强度、无腐蚀的不锈钢材料加工而成，表面坚固耐用，即使频繁使用也不会出现刮伤和磨损。



康保安防系统（中国）有限公司
北京临空经济核心区裕安路29号康保工业园
业务咨询：+86-10-57385555

HSB-CB04-100

技术细节

箱体材质: 箱体由不锈钢制成, 中间镶嵌钢化玻璃

门翼材质: 钢化玻璃

传感系统: 内置传感器

防护等级: IP55

电机驱动: DC24V

人脸识别模块: 用于人脸识别信息比对

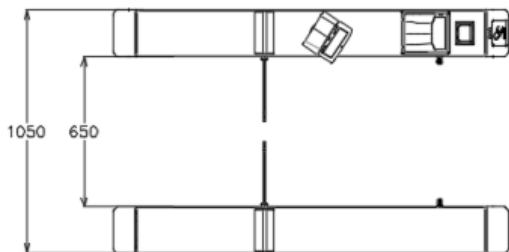
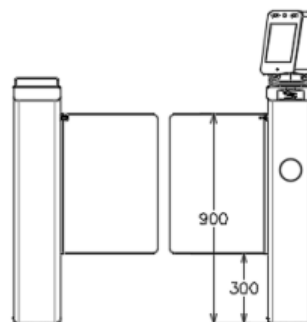
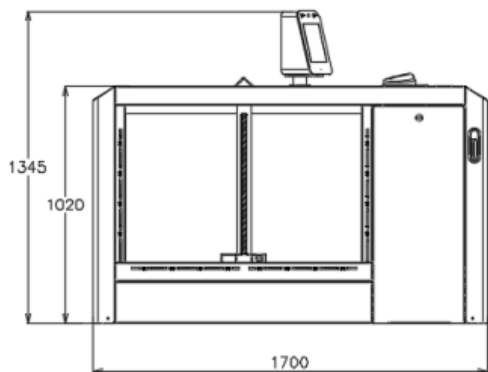
证件读取模块: 用于证件识别

车票识别模块: 用于识别电子火车票二维码

语音模块: 用于引导旅客快速完成验证通行

技术参数

设备长度	1700mm
设备高度	1020mm (上过桥高度)
设备宽度	1050mm (通道宽度为650mm)
通道宽度	1050mm (通道宽度为650mm)
通行速率	12-15人/分钟
供电电源	AC220V+10%~-15%, 50Hz±4%
整机功率	< 350W
整机寿命	≥10年



康保安防系统(中国)有限公司
北京临空经济核心区裕安路29号康保工业园
业务咨询: +86-10-57385555